



放電時、20%以上の電気残量(推奨:動作電圧11.25V)で放電停止してください。
 ※過放電にならないように、放電後なるべく早めに充電を行なってください。

充電時、95%ぐらい充電(定電圧充電:電圧14V)、動作電圧が14Vで充電電流1Aに下がれば、充電完了です。
 必ず充電停止してください。
 ※本製品を直列してご使用の場合は上記の充放電推奨電圧条件を参考に直列数をかけた電圧値になります。
 例えば、2直列の場合の放電カット電圧:22.5V、定電圧充電電圧:28Vになります。

【主な仕様】 Main specifications

製品名称: 12V/80Ah組込型(ベークライト外装)
 電極接続: 丸型端子 R22-6(充放電可)
 付属品 : 接続用コネクタ、固定ネジ一式
 品番 : DC12080002
 外寸(mm): 279x170x250(WxDxH)
 重量(Kg) : 16.5kg
 電気容量(Ah): @0.2C: 80 公称電圧(V) : 13.2(12)
 通常充電電圧(V): 14.0±0.2 上限連続充電電流(Amps): 70
 推奨放電カット電圧(V): 11.25 上限連続放電電流(Amps): 70
 最大ピーク放電電流(5秒間)(Amps): 100

ソーラーチャージコントローラー内蔵: PWM制御方式
 ソーラー接続: 端子台(充電のみ、最大25A)
 対応可能なソーラーパネル
 最大出力動作電圧 Vmp: 14~21V
 最大出力動作電流 Imp: 25A
 内部抵抗(mΩ): <20 充電時温度範囲(°C): 0~45
 放電時温度範囲(°C): -20~60 保管時温度範囲(°C): -20~45

バッテリー安全保護機構(BMS)内蔵:
 ・マスター/スレーブ電圧監視
 ・スマート電圧バルancer: セル電圧自動バルancing
 ・過充放電保護回路自動制御
 BMS ON/OFF機能: 出荷時OFF
 オートリセット機能: 出荷時OFF

充電電圧における電気容量の目安
 動作電圧13.2V: 満充電(約90%)
 動作電圧13.8V: フル充電(約95%以上)
 ※充電中、ある電池セルの電圧が4Vを超えると、過充電防止のため、保護回路のリレー作動により充電を遮断します。電池セルが正常電圧に戻り、または放電を行うと復帰(ON)になります。
 ※本バッテリーは充電開始から充電完了後約30分の間、内蔵のバルancerが作動しバッテリーのバルancerを整えます。このときヒートシンクから放熱し、表面が熱くなる場合があります。
 この現象は、バッテリーの異常ではありません。
 バルancerは充電完了後も30分程度動作することがございます。

放電時残量目安
 動作電圧12V: 電気残量(約50%)
 動作電圧11.5~10V: 低電力(約30%-10%)
 動作電圧8V以下: 電気残量残り僅か(約5%)
 ※放電中、ある電池セル電圧が2V以下になると、過放電防止のため、保護回路のリレー作動により放電を遮断します。
 ※充電を行うと復帰(ON)になります。
 ※BMS保護回路はバッテリーが過充放電にならないように内蔵されている回路機構です。
 ※保護機能が頻繁に起動するような使用形態ではバッテリー寿命が短くなり、場合によって深刻なダメージを受けることがあります。
 必ず外部充放電管理されることをお勧めいたします。

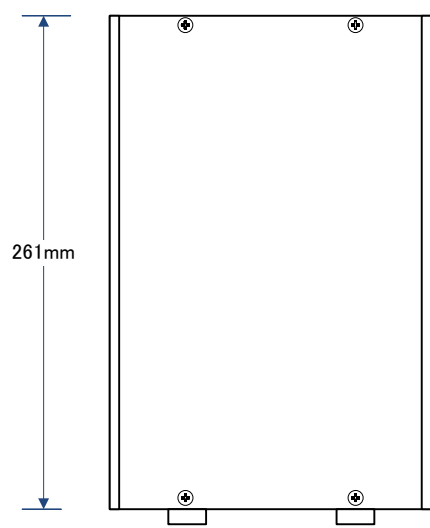
				設計 DSG Tatebe	製図 DWN Tomita	検図 CHK Tatebe	名称 TITLE 12V80Ah 組バッテリー 仕様書
				承認 APP Kou	3RD ANGLE PROJ 尺度 SCALE 1/4		
1	2013/07/01	外観写真変更	Tomita	Kou	年月日 DATE 2013/07/01		DC12080002
MARK	年月日 DATE	来歴 REVISIONS	DSG	APP	見積番号 EST. DWG NO		図番 DWG NO



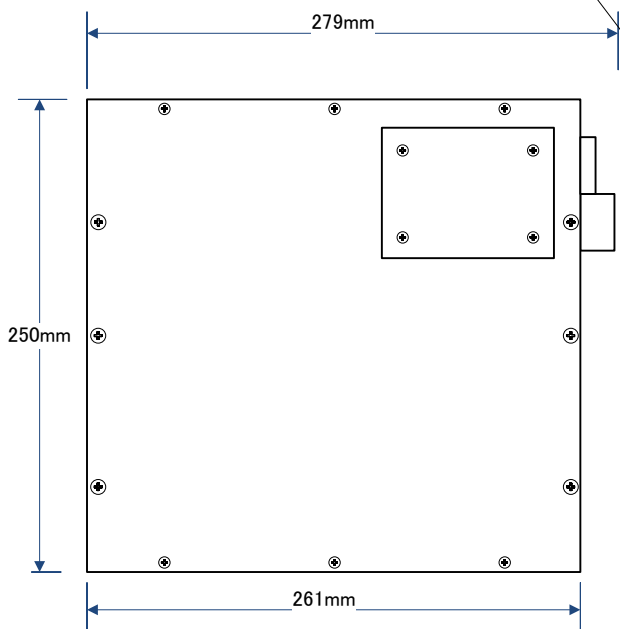
CAEC JAPAN OFFICE

上段: BMSスイッチOFF(左)/ON(右)
 ※BMS OFF時、電極部リレーがオープン、電極が0電圧になりますので、接続配線してからBMS ONにするとより安全に使用できます。

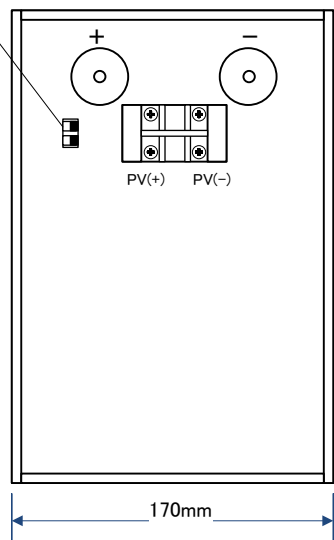
下段: オートリセットスイッチOFF(左)/ON(右)
 ※過放電保護時、電極部リレーオープンにより、放電停止になりますが、オートリセットスイッチONにすると、約1分後にリレーが自動復帰し、再び、放電できるようになります。
 ※通常用途の場合はOFFのままで使用してください。



170mm
 TOP VIEW



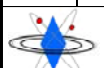
SIDE VIEW



FRONT VIEW

本バッテリーには長期間使用しない場合、満充電後、ヒートシンクが熱くなっていないことをご確認の上、必ず、図中にあるBMSスイッチとオートリセットスイッチをOFFにしてください。

※長期間使用しない場合、品質低下を防ぐために半年～1年に1回の補充電を行ってください。

				設計 DSG Tatebe	製図 DWN Tomita	検図 CHK Tatebe	名称 TITLE 12V80Ah 組バッテリー 仕様書
1	2013/07/01	外観写真変更	Tomita	Kou	承認 APP Kou	3RD ANGLE PROJ 尺度 SCALE 1/4	
MARK	年月日 DATE	来歴 REVISIONS	DSG	APP	年月日 DATE 2013/07/01	見積番号 EST. DWG NO	DC12080002 図番 DWG NO
 CAEC JAPAN OFFICE							