

**株式会社 太陽工房**

〒141-0021 東京都品川区上大崎 2-10-34 シティコート目黒 1-101

Tel: 03-5423-6801 Fax: 03-5423-6802

E-mail: sales@violetta.com Url: http://www.violetta.com

お客様各位

株式会社 太陽工房  
代表取締役 須藤 誠

**充電式ニッケル水素電池パック仕様書**  
**型式: SP12.0V4000MAH**

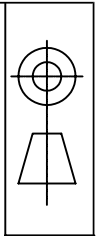
1. 適用範囲: この仕様書は、弊社が製作する下記充電式ニッケル水素電池パックについて適用します。
2. 型式: SP12.0V4000MAH
3. 外形寸法: 縦 最大 75mm 横 最大 92.5mm 高さ 最大 37.5mm
4. 重量: 約 700g
5. 種類: この充電式電池は、太陽光充電式ニッケル水素電池パックです。
6. 構造:
  - 1) 公称電圧 1.2V、定格容量 4000mAh の単電池を 10 本直列に溶接接続し、熱収縮スリーブにて被覆して使用します。
  - 2) リード線は、単芯 UL1015 AWG#20、単芯、長さ 300mm を使用します。
  - 3) 短絡・過充電保護用サーモスタット IP405BC-B75C(75°C±5°C動作)を内蔵します。
  - 4) その他の使用材料は、対候性、信頼性の優れたものを使用します。
7. 電氣的性能: 基準状態: 周囲温度 20°C、湿度 65%

公称電圧:	12.0V
定格容量:	4000mAh 5 時間放電時、放電終止電圧 1.0V
公称容量:	4200mAh 5 時間放電時、放電終止電圧 1.0V
充電時間:	400mA 定電流充電 16 時間
推奨放電電流:	~2000mA
内部抵抗:	満充電 1kHz 時 19~25mΩ/セル、平均 22mΩ/セル 満充電 1kHz 時 190~250mΩ/パック、平均 220mΩ/パック
寿命:	充放電 500 回サイクル以上 (IEC)
過充電耐性:	400mA 定電流充電、無負荷最長 1 年
8. 使用周囲温度: 充電: 0~70°C 放電: -20~70°C  
保存: -20~60°C(1 週間未満) -20~35°C(1 週間以上)
9. 検査・試験: 出荷品全数について、下記項目の検査・試験を行います。
  - ・外観検査 ・寸法検査 ・電氣的性能試験(開放電圧、内部抵抗)下記項目の抜き取り検査・試験を行います。
  - ・電氣的性能試験(容量試験、漏液試験、短絡試験) ・耐震試験 ・落下試験

10. 出荷形態：製品に損傷が生じないように適切に梱包し、輸送は製品に汚染、損傷が生じないように適切に行います。

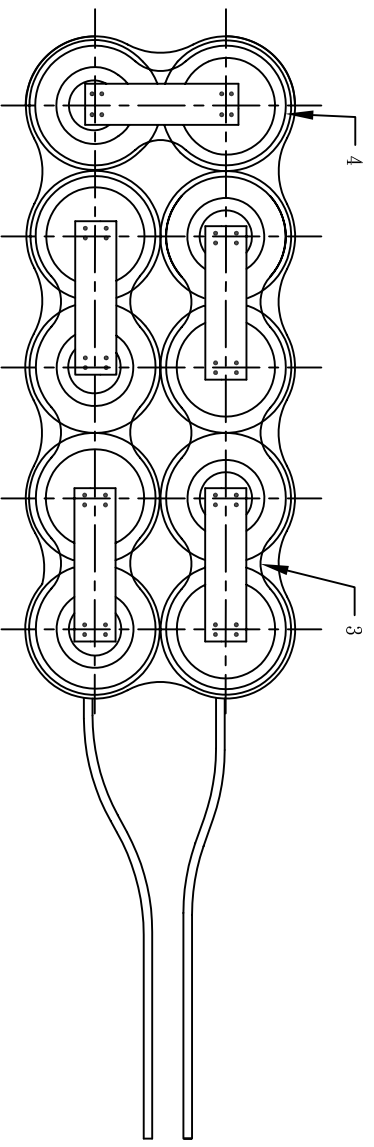
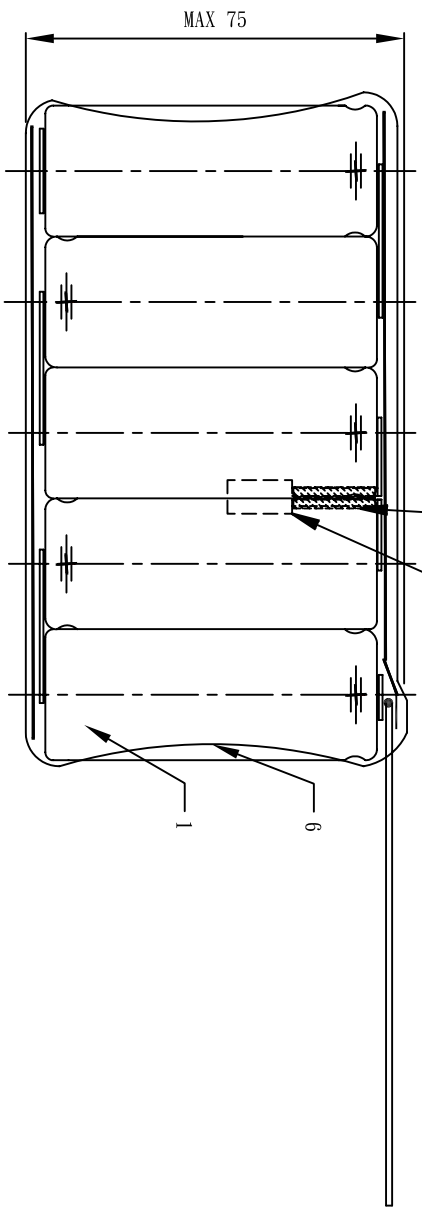
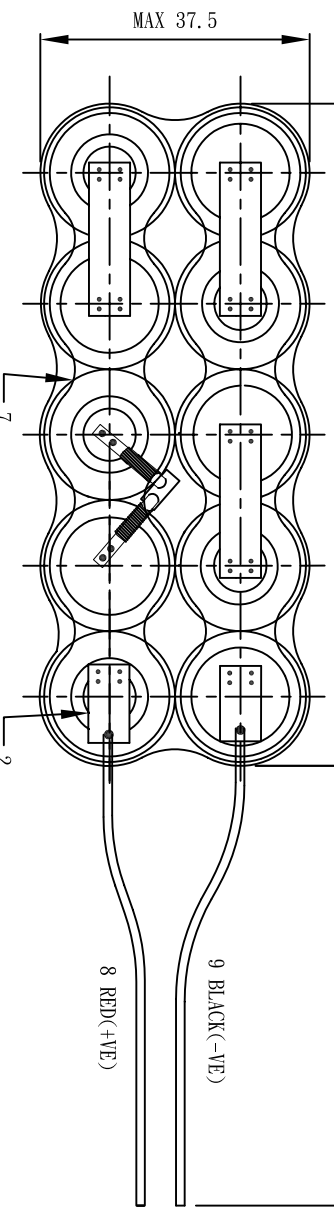
11. 品質保証：出荷後 1 年間、電氣的性能を保証いたします。

12. 一般事項：仕様書の内容および定めのない事項について疑義が生じた場合には、別途協議させていただきます。



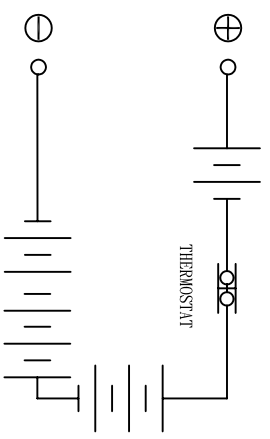
MAX 92.5

300±10



REVISIONS			
LTR	DESCRIPTION	SIGNATURE AND DATE	
		DWN	CHK AUTH

CIRCUIT DIAGRAM:



10	SHRINK020	HEAT SHRINK TUBE, BLACK
9	WIRE20UL1015B	WIRE: AWG#20, UL1015, BLACK
8	WIRE20UL1015R	WIRE: AWG#20, UL1015, RED
7	LAS5FR020	FIBRE PAPER, RED
6	SHRINK10110W	SHRINKAGE SLEEVE, WHITE
5	IP405BC-B75C	THERMOSTAT(75 °C)
4	LA2BFR020	FIBRE PAPER, RED
3	LA4BFR020	FIBRE PAPER, RED
2	NS15050	WELDING TAG
1	NT400LAHT	UNIT CELL

# STUDIO DEL SOLE INC.

TITLE: LA SIZE PACK CONFIGURATION (10Y6Z)

DWG NO.: PRE0432 REV. NO.: 0

DIMENSIONS ARE IN mm AND INCLUDE PLATED FINISHES

SIGNATURE

DATE

Division : HZHM8

SCALE: Not in scale

NOTICE:  
1.DO NOT SCALE THIS DRAWING  
2.REMOVE ALL SHARP EDGE  
UNLESS OTHERWISE SPECIFIED

DRAWN	MELON HE	21.Sep.10
CHKD	KEITH SUN	21.Sep.10
APPD	KCLEUNG	21.Sep.10

CELL TYPE: LA-SIZE  
Page : 2 of 2

Manufacturer reserves the right to alter or amend the design, model and specification without prior notice.